



ESPECIAL OCTUBRE EXPOSICIONES

OBJETIVO AUMENTO PRESENCIA PUNTO VENTA FRIO Y LAVAVAJILLAS OCTUBRE

Subfamilia	Código	Modelo	EXPO	PVP TARIFA	PVP.RECOMEN. OCTUBRE DIVELSA	CASHBACK EXPOSICION
11 SBS- 4 Puertas	113430054	FRIGORIFICO RMF 77960 INOX		2.300 €	1.399,00 €	150,00 €
12 SBS	113430081	FRIGORIFICO RLF 74917 CRISTAL NEGRO		1.910 €	999,00 €	100,00 €
3 Combi FS 185	40672051	FRIGORIFICO NFL 345 C-INOX		850 €	569,00 €	90,00 €
3 Combi FS 185	40672050	FRIGORIFICO NFL 345 C BLANCO		825 €	539,00 €	90,00 €
5 Dos Puertas FS	113380005	FRIGORIFICO RTF 13630		600 €	399,00 €	30,00 €
5 Dos Puertas FS	113380004	FRIGORIFICO RTF 3210		510 €	349,00 €	30,00 €
5 Dos Puertas FS	113550001	FRIGORIFICO RTF 2510		435 €	289,00 €	30,00 €
9 Frigorifico - Una Puerta BU	113320004	FRIGORIFICO RSL 10130 BLANCO		350 €	239,00 €	30,00 €
9 Frigorifico - Una Puerta BU	113320003	FRIGORIFICO RSR 10138 BLANCO		340 €	234,00 €	30,00 €
3 FS 60cm	114280001	LAVAVAJILLAS DFS 26650 INOX		620 €	399,00 €	70,00 €
3 FS 60cm	114280000	LAVAVAJILLAS DFS 26650 BLANCO		580 €	359,00 €	50,00 €
4 FS 45cm	114310004	LAVAVAJILLAS DFS 44750 INOX		600 €	459,00 €	50,00 €
4 FS 45cm	114310003	LAVAVAJILLAS DFS 44750 BLANCO		550 €	419,00 €	50,00 €

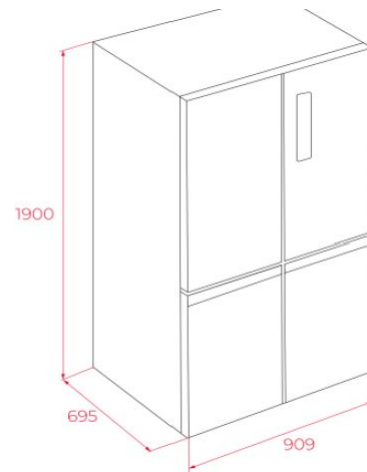
*Acuerdo con el punto de venta para exposición de las referencias aquí indicadas, bajo la firma de contrato de permanencia durante el periodo de 1 año.

*Máximo 1 Unidad por punto de venta.

*Una vez expuesto junto con el equipo comercial de Teka el punto de venta se compromete al envío de la prueba fehaciente de la exposición.

*El abono de las exposiciones se liquidará a Divelsa una vez finalizada la acción.

FRIGORIFICO RFM 77960



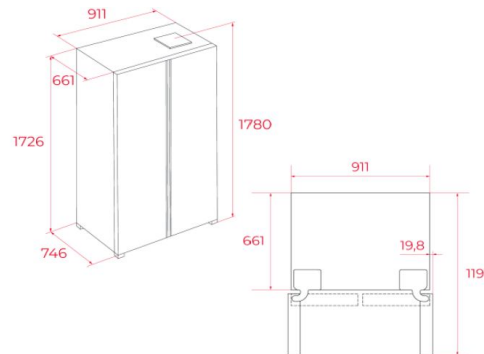
Bonificación de 150€

Frigorífico Cuatro Puertas de Libre Instalación

- **Motor inverter**
- **LongLife No Frost**
- Display electrónico con indicador y control de temperatura del refrigerador y congelador
- **Compartimento Multizone**
- **Función Vacaciones**
- **Función ECO**
- Congelación rápida
- **Cajón ZeroBox** (16 litros)
- Cajón Fresh Box
- Cajón Fresh Box XXL de gran capacidad
- Dos bandejas de cristal de seguridad regulables en altura
- Iluminación interior LED
- **Columna metal cool**
- Alarma acústica de puerta abierta
- Detalles cromados
- Bloqueo de seguridad para niños
- Seis balcones en puertas
- Tirador integrado
- Ruedas traseras de desplazamiento
- Patas delanteras regulables en altura
- Volumen total: 522 litros

• Clasificación energética:	
• Nivel sonoro (dB(A) re 1 pW)	39
• Clase nivel sonoro	C
• Consumo de energía anual (kWh/año)	319
• Clasificación climática	SN/N/ST/T
• Número de estrellas congelador	4
• Poder de congelación (kg/24 horas)	13
• Autonomía congelador (horas)	-
• Potencia nominal (W)	180
• Potencia de desescarche (W)	164


FRIGORIFICO RLF 74917 CRISTAL NEGRO



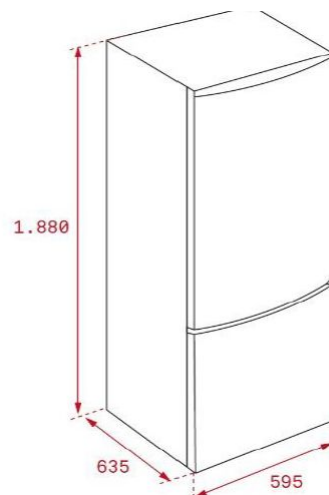
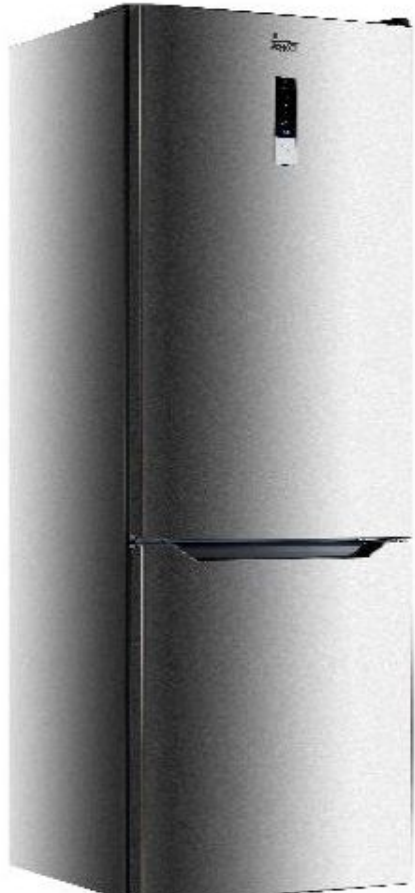
Bonificación de 100€

Frigorífico Side by Side de Libre Instalación

- **Motor inverter**
- **LongLife No Frost**
- Display electrónico con indicador y control de temperatura del refrigerador y congelador
- **Funcion Vacaciones**
- Perfiles cromados en cajones, bandejas y balcones
- Dos cajones FreshBox
- **Columna metal cool**
- Twister Ice Maker
- Congelación y enfriamiento rápido
- Iluminación interior LED en frigorífico y congelador
- Alarma acústica de puerta abierta
- Cuatro bandejas de cristal de seguridad regulables en altura
- Ocho balcones transparentes en puertas (4+4)
- Dos cajones con perfil cromado en el congelador + cuatro bandejas de cristal de seguridad
- Bloqueo de seguridad para niños
- Tirador de puertas integrado
- Ruedas traseras de desplazamiento
- Patas delanteras regulables en altura
- Volumen total: 627 litros
- Puertas con apertura EASY90°
- Condensador lateral

• Clasificación energética:	 E
• Nivel sonoro (dB(A) re 1 pW)	41
• Clase nivel sonoro	C
• Consumo de energía anual (kWh/año)	334
• Clasificación climática	SN/N/ST/T
• Número de estrellas congelador	4
• Poder de congelación (kg/24 horas)	14
• Autonomía congelador (horas)	7
• Potencia nominal (W)	150
• Potencia de desescarche (W)	210

FRIGORIFICO COMBI NFL 345C INOX/ BLANCO



Bonificación de 90€

Frigorífico Combi de Libre Instalación

Puertas acero inox antihuella

Control electrónico con Display

Indicador de temperatura en refrigerador

Iluminación LED superior

Frío No Frost Total: frigorífico y congelador

Sistema antibacterias en la goma de cierre

Enfriamiento rápido

Dos cajones FreshBox

Bandejas de cristal de seguridad regulables en altura

Balcones ajustables en puerta

Tres cajones en el congelador con bandejas de cristal

Puertas reversibles

Ruedas traseras de desplazamiento


Patas delanteras regulables en altura

Tirador integrado

Volumen total (litros-útil): 310

Volumen frigorífico (litros-útil): 224

Volumen congelador (litros-útil): 86

• Clasificación energética:	 E
• Nivel sonoro (dB(A) re 1 pW)	42
• Clase nivel sonoro	D
• Consumo de energía anual (kWh/año)	235
• Clasificación climática	N/ST
• Número de estrellas congelador	4
• Poder de congelación (kg/24 horas)	4
• Autonomía congelador (horas)	15
• Potencia nominal (W)	85
• Potencia de desescarche (W)	170

FRIO 2 PUERTAS



RTF 13630

113380005

PVPR: 600€



RTF 3210

113380004

PVPR: 510€



RTF 2510

113550001

PVPR: 435€



84,5 x 55,3 x 57,4

RSL 10130

113320004

PVPR: 350€



84,5 x 47,5 x 44,5

RSR 10138

113320003

PVPR: 340€

Bonificación de 30€

Bonificación de 30€

LAVAVAJILLAS DFS 26650 INOX/BLANCO



Más de lo que te puedas imaginar

Más Higiene - Más Ahorro - Más Flexibilidad - Más Velocidad - Más Rendimiento - Y por supuesto **DISEÑO ÚNICO**



Más de lo que te puedas imaginar

Más Higiene - Más Ahorro - Más Flexibilidad - Más Velocidad - Más Rendimiento - Y por supuesto **DISEÑO ÚNICO**

Bonificación de 70€

Bonificación de 50€

Características

Lavavajillas de libre instalación

- Panel de mandos electrónico con display digital LED blanco
- **Capacidad: 13 cubiertos**
- Cinco temperaturas de lavado (45°/50°/55°/60°/65°)
- Seis programas de lavado: **1 hora (58' lavado y secado)**, Eco, Normal (55°), Intensivo, **Whisper (-2dB)**, GlassCare
- Funciones: Media carga, Express, Secado extra, Start-Pause
- Programación digital diferida (1-24 horas)
- Bloqueo de seguridad para niños
- Tecnología Eco3 Plus
- Sistema de seguridad AQUASAFE
- Posibilidad de instalación en columna
- Cesta superior regulable en altura
- Cesta inferior FlexiSet2 con soportes abatibles
- Cesta para cubiertos
- Cuba mixta polinox
- Pilotos indicativos de funcionamiento, falta de sal, abrillantador, programa seleccionado y tiempo restante
- Alarma óptica y acústica fin de programa
- Clasificación energética:
- Índice rendimiento lavado (IC) 1,13
- Índice rendimiento secado (ID) 1,07
- Consumo energético (kWh/ciclo) 0,937
- Consumo - Agua (litros/ciclo) 11,0
- Duración programa eco (Tt) (h:min) 3:50
- Consumo modo apagado (Po) (W) 0,49
- Nivel sonoro (dB(A) re 1 pW) 49
- Clase nivel sonoro C
- Potencia nominal máxima (W) 2.100
- Programa estándar ECO 45°C



1,13

1,07

0,937

11,0

3:50

0,49

49

C

2.100

ECO 45°C

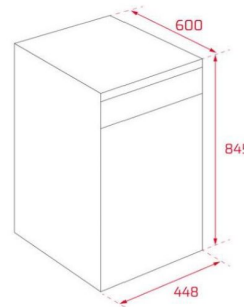
LAVAVAJILLAS DFS 44750 INOX/BLANCO



Más de lo que te puedas imaginar


Más Higiene - Más Ahorro - Más Flexibilidad - Más Velocidad - Más Rendimiento - Y por supuesto **DISEÑO ÚNICO**

Bonificación de 50€



Lavavajillas de libre instalación

- Panel de mandos electrónico con display digital LED blanco
- **Capacidad: 10 cubiertos**
- Cinco temperaturas de lavado (45°/55°/60°/65°/70°)
- Siete programas de lavado: Prelavado, Eco, Intensivo, Auto **1 hora (58' lavado y secado), Whisper (-2dB), AutoClean**
- Funciones: Media carga, Express, Secado extra, Start-Pause
- Programación digital diferida (1-24 horas)
- Bloqueo de seguridad para niños
- Tecnología Eco3 Plus
- Sistema de seguridad AQUASAFE
- Sistema de sensores SmartSensor
- Posibilidad de instalación en columna
- Cesta superior regulable en altura
- Cesta inferior FlexiSet2 con soportes abatibles
- Cesta para cubiertos
- Cuba de acero inoxidable
- Pilotos indicativos de funcionamiento, falta de sal, abrillantador, programa seleccionado y tiempo restante
- Alarma óptica y acústica fin de programa

• Clasificación energética:	 E
• Índice rendimiento lavado (IC)	1,13
• Índice rendimiento secado (ID)	1,07
• Consumo energético (kWh/ciclo)	0,755
• Consumo - Agua (litros/ciclo)	9,0
• Duración programa eco (Tt) (h:min)	3:55
• Consumo modo apagado (Po) (W)	0,49
• Nivel sonoro (dB(A) re 1 pW)	47
• Clase nivel sonoro	C
• Potencia nominal máxima (W)	2.100
• Programa estándar	ECO 45°C

'TEKA